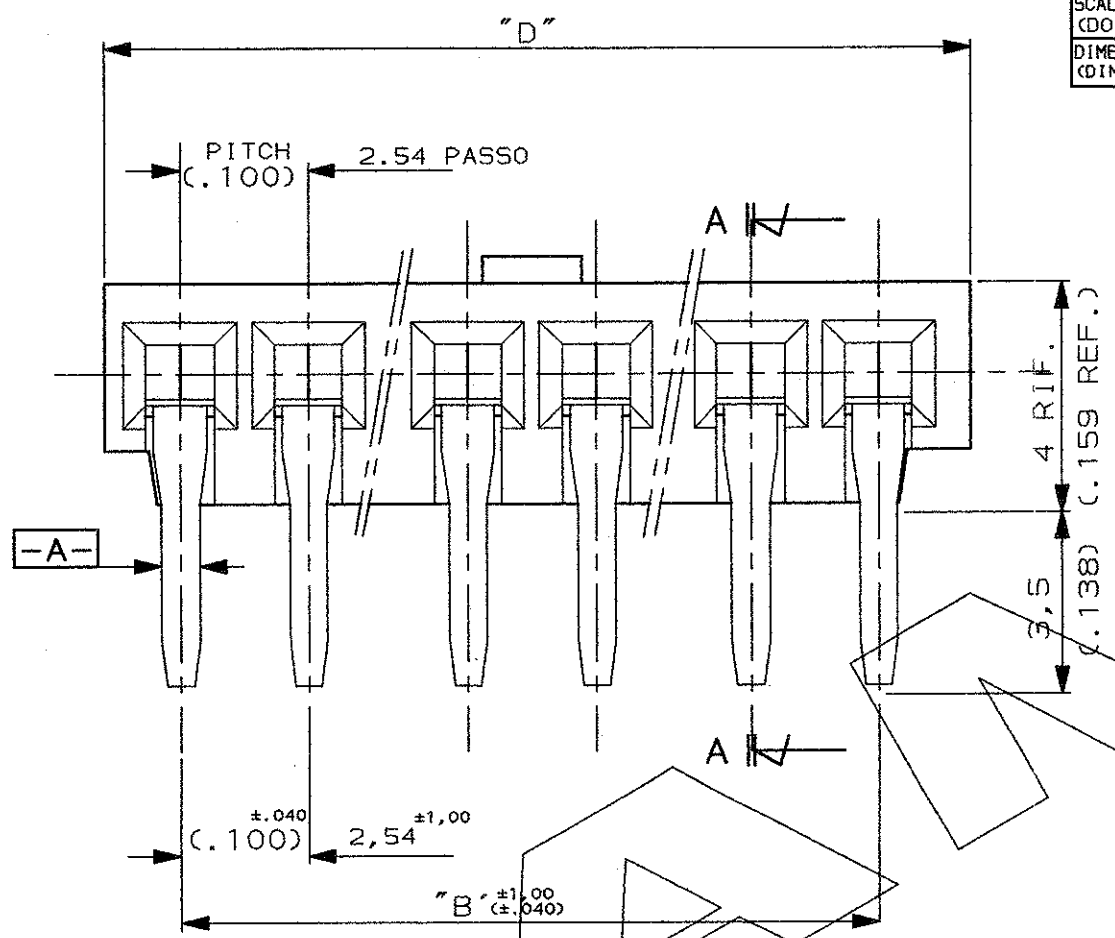
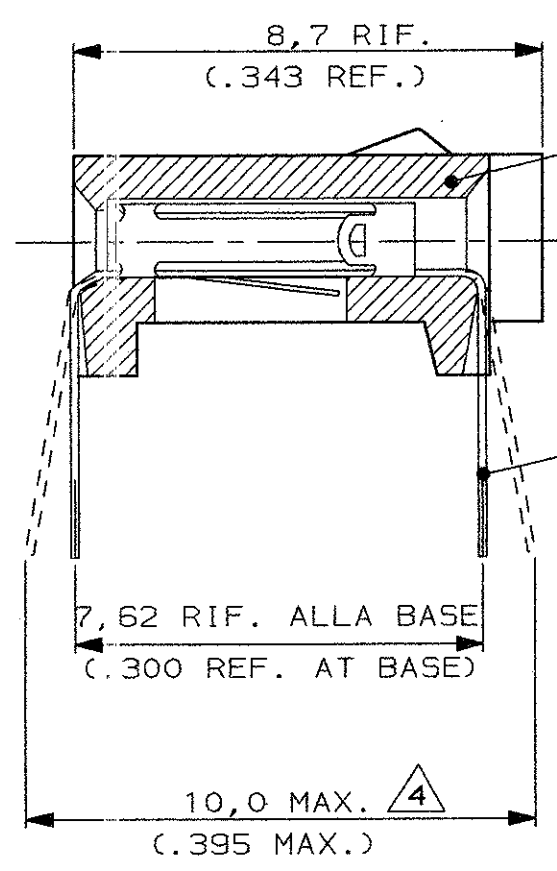


SECTION A-A



NOTE: (NOTES) \* OBSOLETO

- 1 BLOCCHETTO IN POLIESTERE CARICATO VETRO UL94 V-0 COLORE NERO (HOUSING: GLASSFIBER FILLED POLYESTER FLAME RETARDANT, BLACK COLOUR)
- 2 CONTATTI IN BRONZO FOSFOROSO CON 0.4μm DI ORO IN ZONA CONTATTO E FLASH SU RESTO, SOTTOSTRATO DI NICKEL. (CONTACTS: PHOSPHOR BRONZE 0.4μm GOLD ON CONTACT AREA AND GOLD FLASH ALL OVER, OVER NICKEL.)
- 3 CONTATTI IN BRONZO FOSFOROSO PRESTAGNATO 0,76μm MIN. LE ZONE DI TRANCIATURA SONO GREZZE. (CONTACTS: PHOSPHOR BRONZE 0,76μm MIN. TIN PLATED ALL OVER, EXCEPT FOR CUTTING EDGES.)
- 4 QUESTA QUOTA MASSIMA HA LO SCOPO DI RITENERE IL CONNETTORE SUL CIRCUITO STAMPATO DURANTE L'OPERAZIONE DI SALDATURA. (THIS MAX. DIMENSION ASSURES PROPER POSITION OF CONNECTOR ON P.C.B. DURING WAVE SOLDERING OPERATION.)

ASS'Y CONNECTOR WITH 0.4 μm GOLD PLATED CONTACT (STD PRESSURE)    ASS'Y CONNECTOR WITH TIN PLATED CONTACT (HIGH PRESSURE)

N° OF POSIT.	DIM. "B"	DIM. "D"	ITEM ② HOUSING (1 REQ "D")	ASS'Y P/Ns	ITEM ① CONTACT	CONTACT QTY.	ASS'Y P/Ns	ITEM ① CONTACT	CONTACT QTY.
5 8	(.700) 17,78	(.820) 20,8	1	280578-2	2	8	281334-1	3	8
5 9	(.800) 20,32	(.920) 23,4	1	280579-2	2	9	*281335-1	3	9
12	(1.100) 27,94	(1.220) 31,0	1	280580-2	2	12	281336-1	3	12
15	(1.400) 35,56	(1.520) 38,6	1	280581-2	2	15	*281337-1	3	15
5 22	(2.100) 53,34	(2.220) 56,4	1	280582-2	2	22	*281338-1	3	22
5 4	(.300) 7,62	(.420) 10,7	1	281218-2	2	4	281333-1	3	4

5 OBSOLETE PARTS: OBSOLETE CIS STREAMLINING PER D.RENAUD/D.SINISI

FINITURA / COLORE (FINISH / COLOUR)    MATERIALE (MATERIAL)    NUMERO (PART NUMBER)

CUSTOMER DRAWING FOR REFERENCE ONLY    DISEGNO PER CLIENTE SOLO PER RIFERIMENTO

THIS DRAWING IS UNPUBLISHED    RELEASE FOR PUBLICATION 1991  
 © COPYRIGHT 19 BY AMP INCORPORATED, HARRISBURG, PA. ALL INTERNATIONAL RIGHT RESERVED. AMP PRODUCTS MAY BE COVERED BY U.S. AND FOREIGN PATENT AND/OR PATENT PENDING

H1	REVISED PER ECO-09-026346	KK	28NOV 89
H	REACTIVATED P/N 280582-2 PER ET00-0127-98	F.B.	10FEB 90
G	OBSOLETE P/N 281337-1 280582-2 ET00-0270-97	F.B.	07JUL 97
F	OBSOLETE PN 281338-1 ET00-0480-96	C.P.	12NOV '96
D	PN.281335-1 OBSOLETO	C.C.	8-91
C	AGGIUNTA NOTA 4	T.N.	2-91
B	RIVISTO E RIDISEGNATO	E.B.	7-87
REV.	REVISIONI	DIS. DATA	APP. DATA

TOLLERANZE: SE NON DIVERSAMENTE SPECIFICATO (TOLERANCES, UNLESS OTHERWISE SPECIFIED)	DIAM. ISOLANTE (INS. DIA. RANGE)	RANGO FILO (WIRE RANGE)	SCALA (SCALE)
± 0.3			
ANGOLI (ANGLES) ± 2°	<b>AMP</b> AMP ITALIA S.p.A. Corso F.lli Cervi, 15 COLLENO (TORINO)		
DIS. E. BASSANO (DR.) 1-7-1987	DESCRIZIONE AMP MODU II, BOARD TO BOARD		
REDRAWN BY C.CORDOLA	CONN. ASS'Y, SINGLE ROW HORIZONTAL		
LOC. SIZE NUMERO (DWG NO)	(MASTER DWG.)	REV.	FOGLIO (SHEET)
IA3C-281333	H1	1	DI (OP) 1

DISTRIBUZIONE RINT DIST.